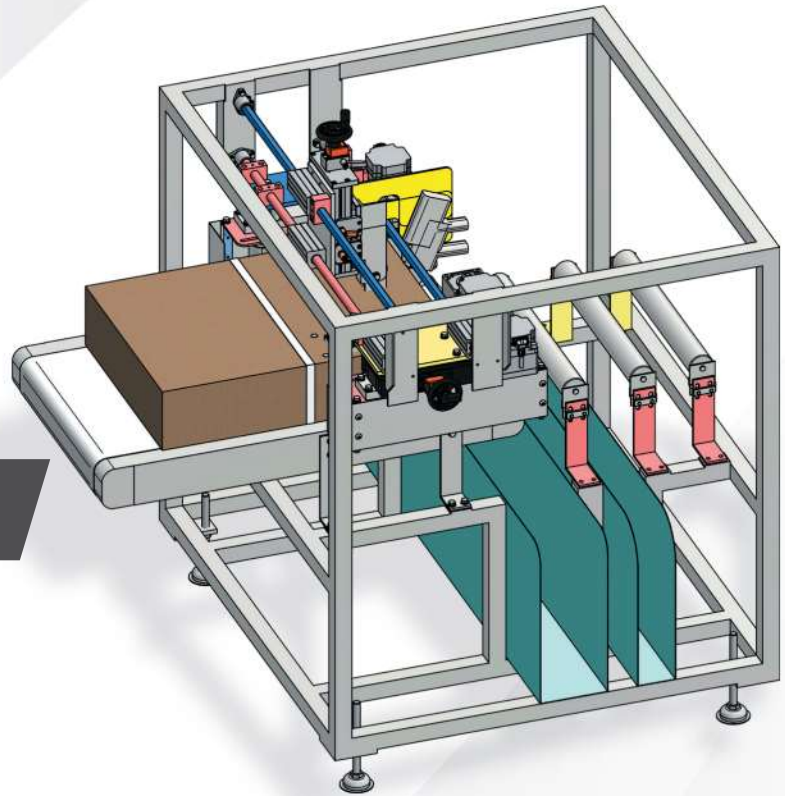


インライン対応!!

# ケース用PPバンドカッター

特許  
出願中

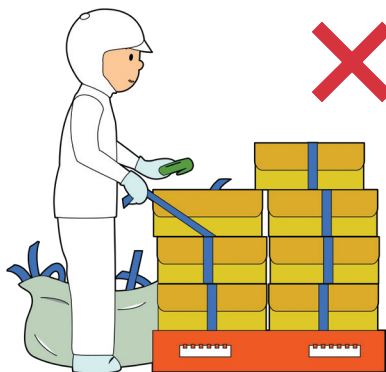


手作業でカットしていた

ケースのPPバンドを

自動でカット!!

POINT.01



カッターでの危険な作業を自動化

POINT.02



床に散らかるカット後のPPバンドを  
まとめてストック

カットから回収までを一気に自動化!!

詳しくは裏面をチェック!

特許出願中

業界初!!

カットから 一気に自動化!!  
回収までを

# ケース用 PPバンド カッター

PP BAND CUTTER  
FOR CASES

POINT1

ケースを流しながら天面のPPバンドをカット  
食い込んだPPバンドも浮かせてカット

POINT2

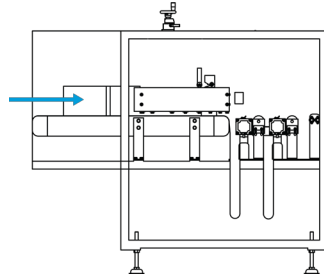
カット後のPPバンドを1ヶ所にまとめてストック

POINT3

弊社の段ボール開梱ラインに組み込み、開梱作業の完全自動化実現  
重労働からの解放

PROCESS.01

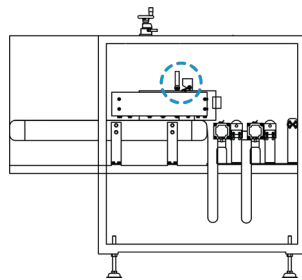
段ボールケース受取り



- サイドベルトで搬送
- ケースのセンターを出しながら搬送

PROCESS.02

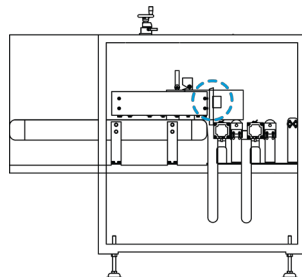
PPバンドカット



- 押さえローラーでPPバンドを浮かせる
- PPバンドを引掛け回転刃でカット

PROCESS.03

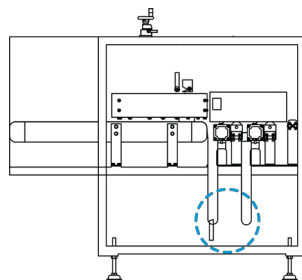
PPバンド掻き落とし



- サイド及び天面の掻き落としローラーで食い込んだPPバンドを引掛ける
- 引掛けたPPバンドを落下させる

PROCESS.04

PPバンドをストック



- 掻き落としたPPバンドをまとめてストック

仕様

対象ワーク	PPバンド掛けされた段ボール	機械寸法	※ケース寸法に合わせて オーダーメイド
能力	5ケース/分～		

是非 アプコスにご相談ください。 段ボールケースに合わせて オーダー設計します。ご相談ください!!

